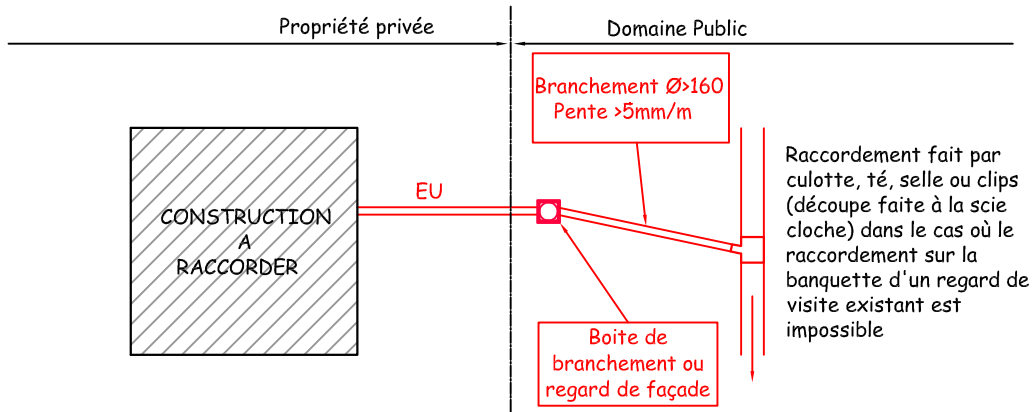
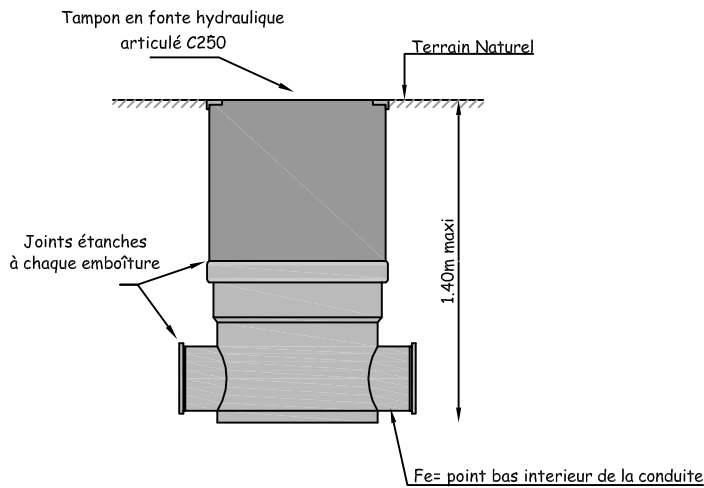


ANNEXE 4

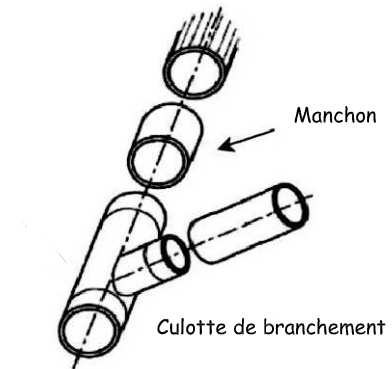
SCHEMA DE RACCORDEMENT DES EAUX USEES AU RESEAU D'ASSAINISSEMENT



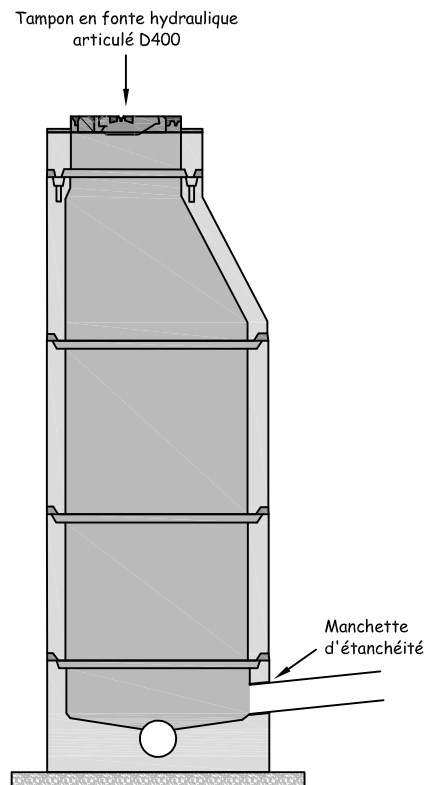
REGARD DE BRANCHEMENT OU REGARD DE FACADE : Modèle PVC ø 400



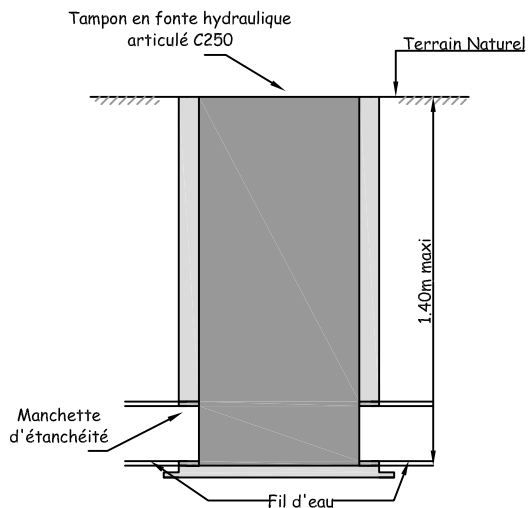
PRINCIPE DE RACCORDEMENT : Sur collecteur public



Sur regard de visite

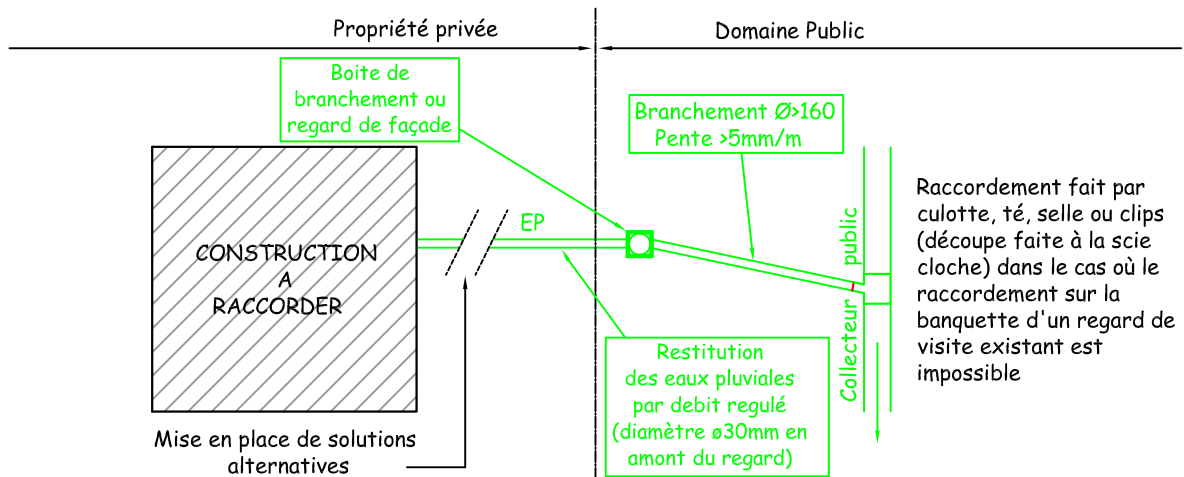


Béton préfabriqué ou coulé en place 400 x 400 minimum



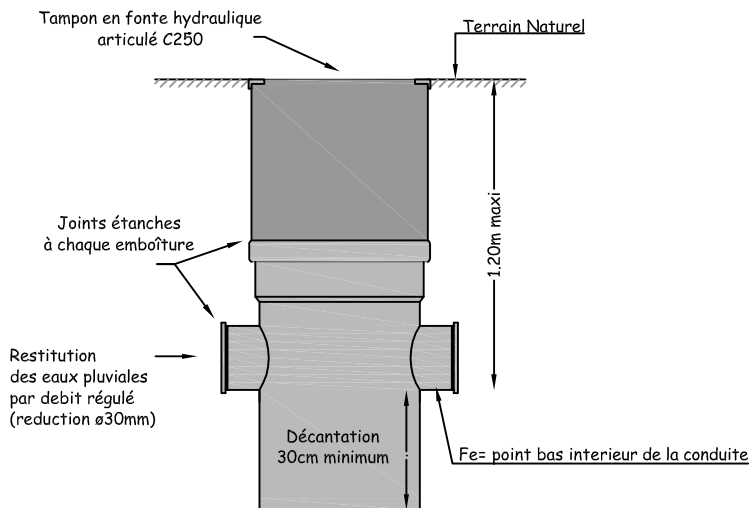
ANNEXE 4

SCHEMA DE RACCORDEMENT DES EAUX PLUVIALES AU RESEAU D'ASSAINISSEMENT



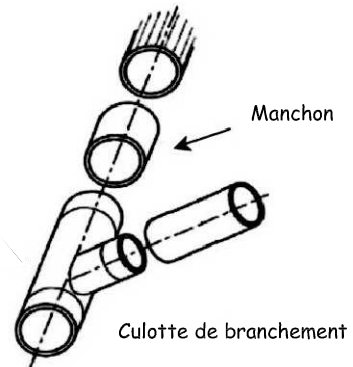
BOITE DE BRANCHEMENT OU REGARD DE FACADE:

Modèle PVC ø 400

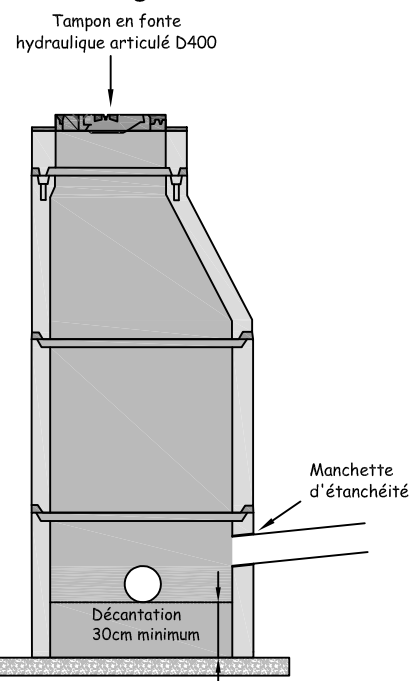


PRINCIPE DE RACCORDEMENT :

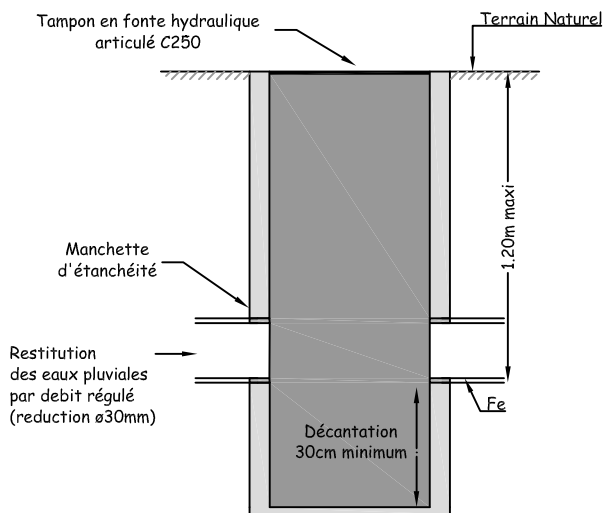
Sur collecteur public



Sur regard de visite

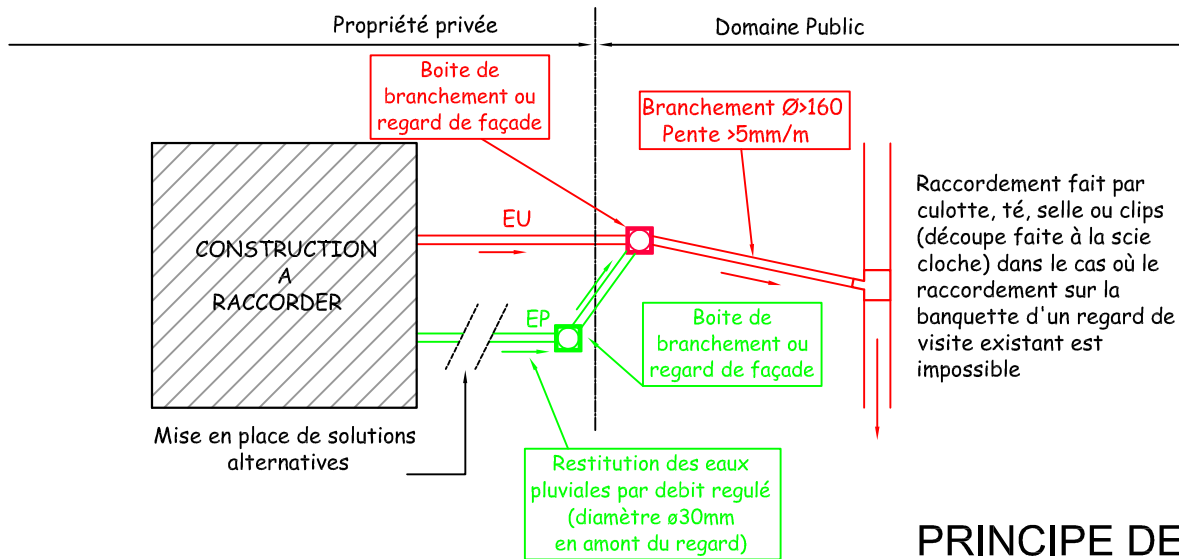


Béton préfabriqué ou coulé en place
400 x 400 minimum



ANNEXE 4

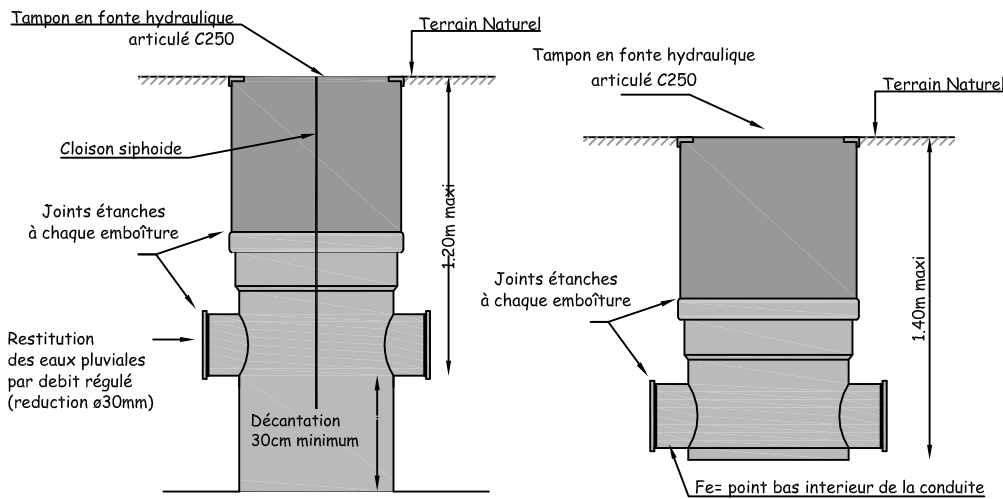
SCHEMA DE RACCORDEMENT AU RESEAU D'ASSAINISSEMENT UNITAIRE



BOITE DE BRANCHEMENT OU REGARD DE FACADE :

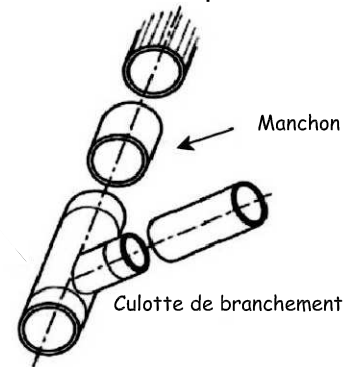
Eaux pluviales : Eaux usées :

Modèle PVC ø 400



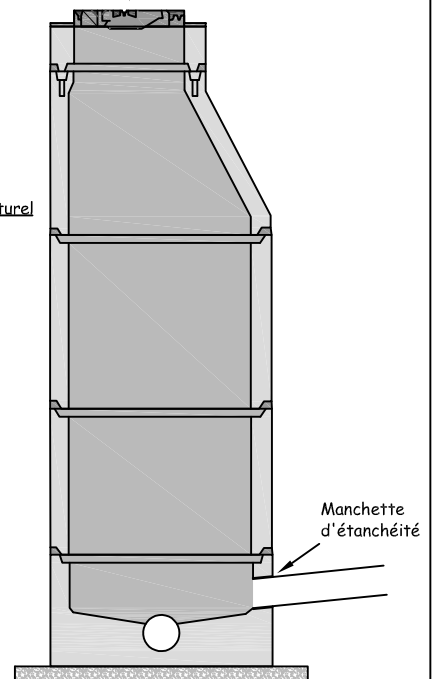
PRINCIPE DE RACCORDEMENT :

Sur collecteur public



Sur regard de visite

Tampon en fonte hydraulique articulé D400



Béton préfabriqué ou coulé en place 400 x 400 minimum

