



**GRENOBLEALPES
MÉTROPOLE**

Fiche accessibilité

**ACCÈS
AUX SANITAIRES**

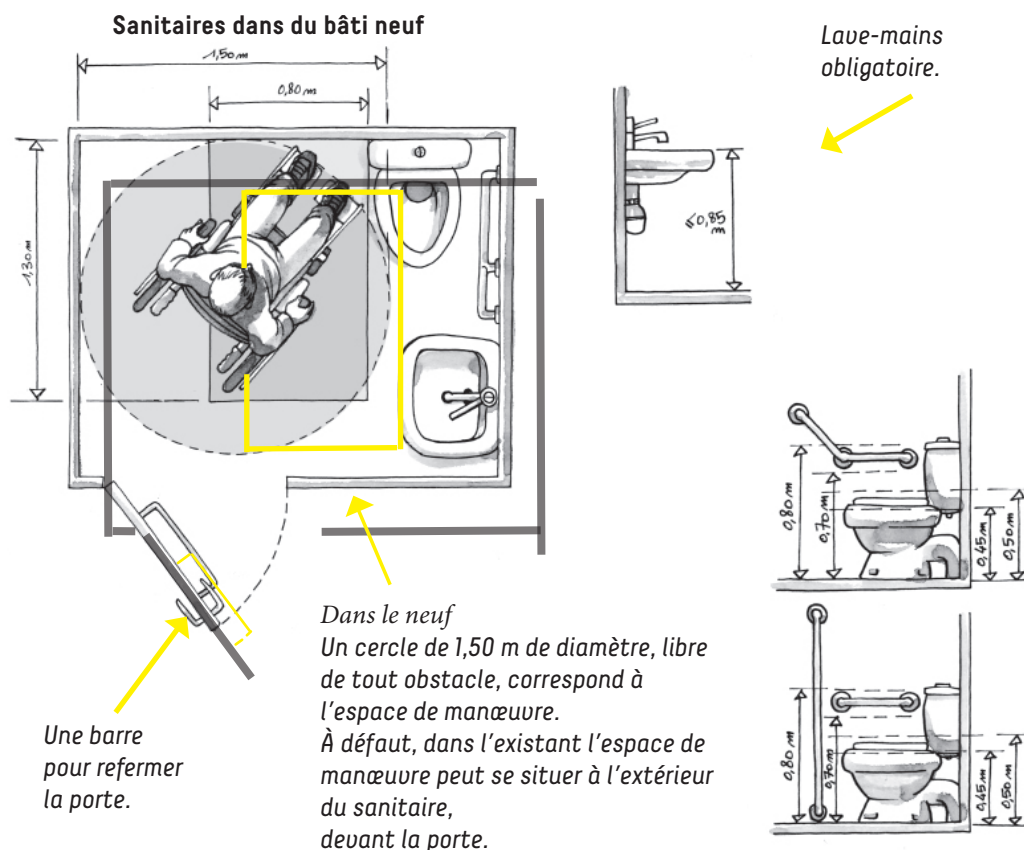


Prendre en compte les différents handicaps dans l'installation ou la rénovation de sanitaires destinés au public

Des principes parfois différents prévalent dans le neuf et dans l'existant pour les sanitaires. Lorsque des sanitaires accessibles au public sont prévus, ceux-ci doivent être adaptés aux personnes en situation de handicap.

Des points de vigilance

- **Un sol non glissant** et sans obstacle à la roue.
- **Une signalétique claire** qui indique le ou les sanitaires accessibles.
- **Un dispositif permettant de fermer la porte** derrière soi.
- **Une barre d'appui latérale** à côté de la cuvette permettant le transfert pour les personnes en fauteuil roulant ou en béquilles.



Entre le bâti neuf et le bâti existant, les normes et les contraintes ne sont pas les mêmes ; les obligations sont différentes.

DANS LE BÂTI NEUF.

Arrêté du 20 Avril 2017.

- Chaque niveau comportant des sanitaires ouverts au public doit disposer d'au moins un sanitaire adapté.
- Les sanitaires accessibles doivent être installés au même emplacement que les autres cabinets d'aisances quand ceux-ci sont regroupés.
- Si les sanitaires sont séparés pour chaque sexe alors un wc public adapté pour chaque sexe doit être aménagé.

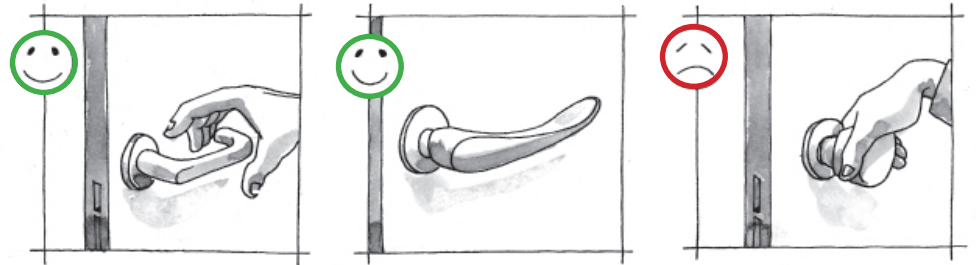
DANS L'EXISTANT.

Arrêté du 8 décembre 2014.

- Ils sont de préférence au même emplacement que les sanitaires usuels.
- § Si l'on ne peut prévoir un sanitaire par sexe, possibilité d'en aménager un mixte, dès lors qu'il n'est situé ni chez les hommes, ni chez les femmes.
- § Le sanitaire sera signalé depuis les circulations communes.

L'entrée

La poignée de porte doit être facilement préhensible et manœuvrable en position debout ou assise ainsi que par une personne ayant des difficultés à saisir et/ou à faire des gestes de rotation du poignet.



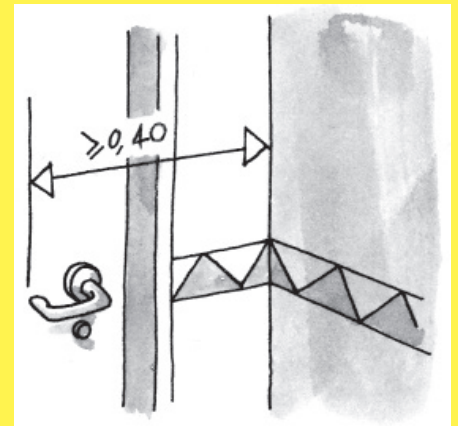
La poignée de porte

Dans le neuf

Obligation de positionner les poignées à plus de 40 cm des angles rentrant afin de permettre l'approche d'un fauteuil roulant.

Dans l'existant :

C'est une recommandation.



Pour les portes, à l'intérieur du sanitaire, installer un dispositif permettant de refermer la porte tel qu'une barre en biais par exemple.

DANS LE BÂTI NEUF.

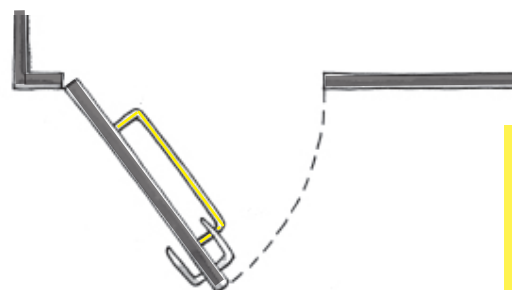
Arrêté du 20 avril 2017.

- Largeur de 0,90 m soit une largeur de 0,83 m utile.

DANS L'EXISTANT.

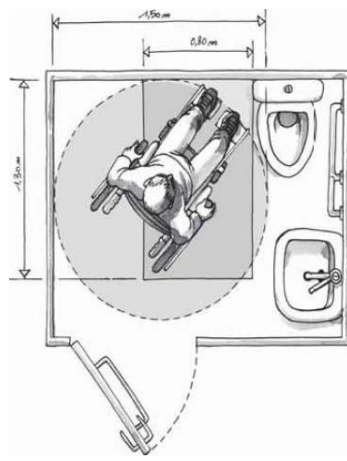
Arrêté du 8 décembre 2014.

- Largeur 0,80 m soit une largeur de 0,77 m utile.




RECOMMANDATION

Prévoir une largeur de passage d'au moins 0,80 m.



Pour les dimensions des sanitaires, garder un espace d'usage libre de tout obstacle de 0,80 x 1,30 m à côté de la cuvette. Cet espace est appelé *espace d'usage*.

 Espace d'usage : 130 x 80

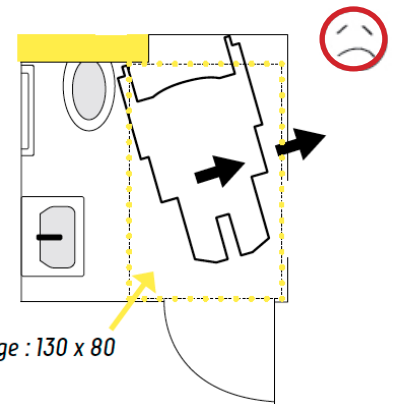
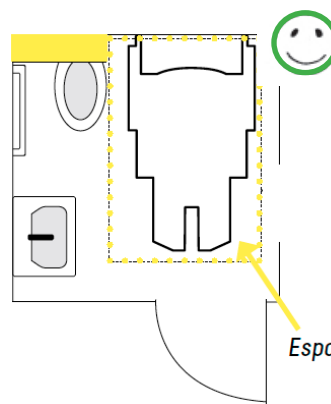
Sanitaires avec gaine technique

Sanitaires accessibles avec gaine technique

La gaine technique s'arrête à l'aplomb de la cuvette : pas de gêne pour le transfert de la personne handicapée.

Sanitaires non accessibles avec gaine technique

La gaine technique crée une gêne lors du transfert.

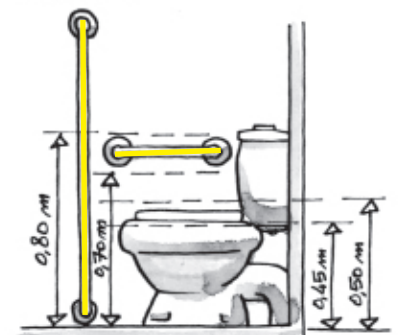
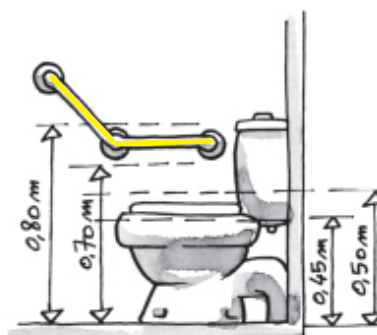


Espace d'usage : 130 x 80



Les sanitaires

- **Situer la hauteur de cuvette** entre 0,45 et 0,50 m, abattant inclus. Sauf sanitaires à l'usage des enfants. La cuvette est rallongée 45 à 50 cm abattant compris.
- **Respecter la distance** du mur qui doit être entre 0,40 et 0,50 m.
- **Installer une chasse d'eau** facilement préhensible avec un bouton sur le côté de l'espace d'usage.



Les équipements

- **Installer une barre d'appui latérale** pour faciliter le transfert à une hauteur comprise entre 0,70 et 0,80 m à côté de la cuvette permettant à une personne en fauteuil roulant de s'appuyer de tout son poids pour le transfert entre le fauteuil roulant et la cuvette.
- **Si la cuvette est éloignée de la cloison**, disposer une barre d'appui escamotable. Sa fixation doit permettre à un adulte de prendre appui de tout son poids.
- **Prévoir un agencement judicieux** des équipements pour un accès aisé et sans gêne (balayette, corbeille...).

Le lave-mains

- § **Intégrer un lavabo adapté et accessible à l'intérieur** de chaque cabinet d'aisance en plus du lavabo disposé à l'extérieur de la cabine de wc.
- § **Installer le lavabo à une hauteur maximale** de 0,85 m avec une partie sous vasque libre de tout obstacle d'au moins 0,70 m de hauteur.

RECOMMANDATION

Dans l'existant, un lavabo de 40 cm peut être suffisant à l'usage, ou un lave-mains, avec un large plan accessible.



Les bonnes pratiques

- **Améliorer les possibilités de transfert** en alternant l'accès à la cuvette par la droite et par la gauche dans les toilettes voisines.
- **Équiper les sanitaires «toute hauteur»** cuvettes, urinoirs, miroirs, lavabo.
- **Installer une commande de lavabo facile à manipuler** : robinetteries à levier ou à infra-rouge.
- **Installer une patère à 1 m de hauteur** afin de pouvoir accrocher vêtements et sacs.
- **Le sèche-main doit être situé près du lavabo** afin que les personnes en fauteuil roulant n'aient pas besoin de se déplacer et de toucher les roues avec les mains mouillées.
- **Profiter de l'espace nécessaire à ce type d'équipement** pour intégrer des équipements complémentaires et utiles à tous : tablette rabattable pour le change des bébés.

RÉFÉRENCES LÉGISLATIVES ET RÉGLEMENTAIRES

■ Loi n° 2005-102 du 11 février 2005, dite «loi pour l'égalité des droits et des chances, la participation et la citoyenneté des personnes handicapées».

■ Arrêté du 20 avril 2017 relatif à l'accessibilité des établissements recevant du public et des installations ouvertes au public pour les bâtiments neufs.

■ Arrêté du 8 décembre 2014 relatif à l'accessibilité des établissements recevant du public situés dans un cadre de bâti existant et des installations existantes ouvertes au public.